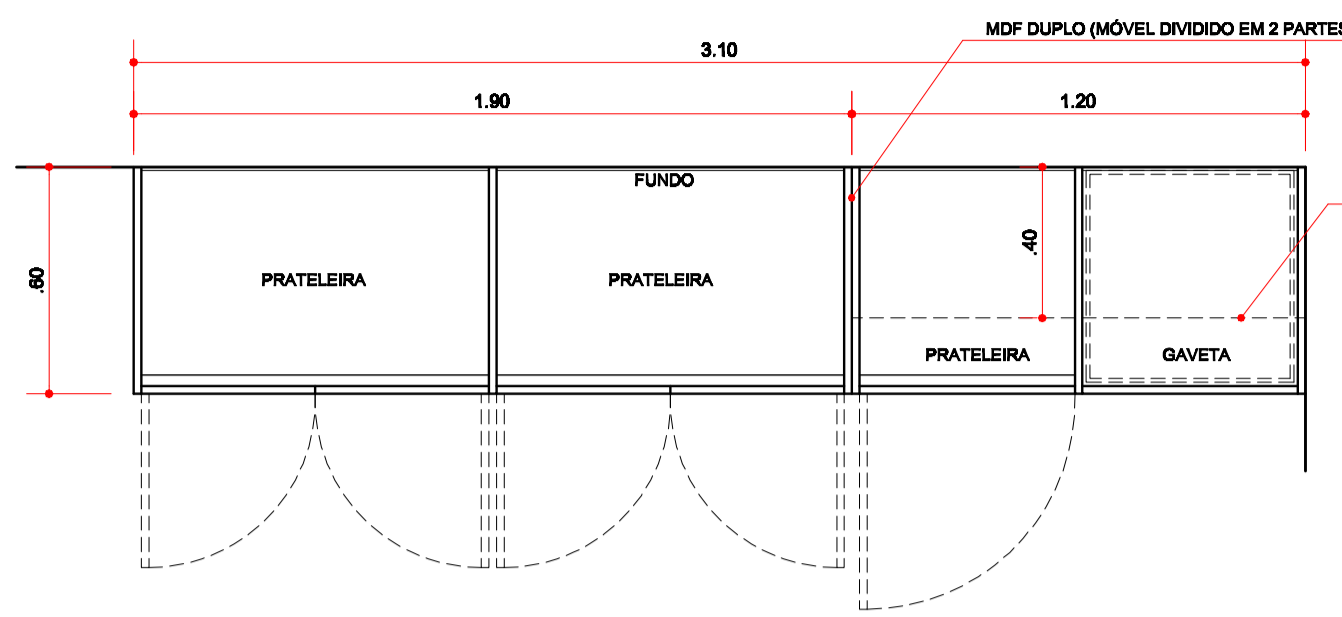


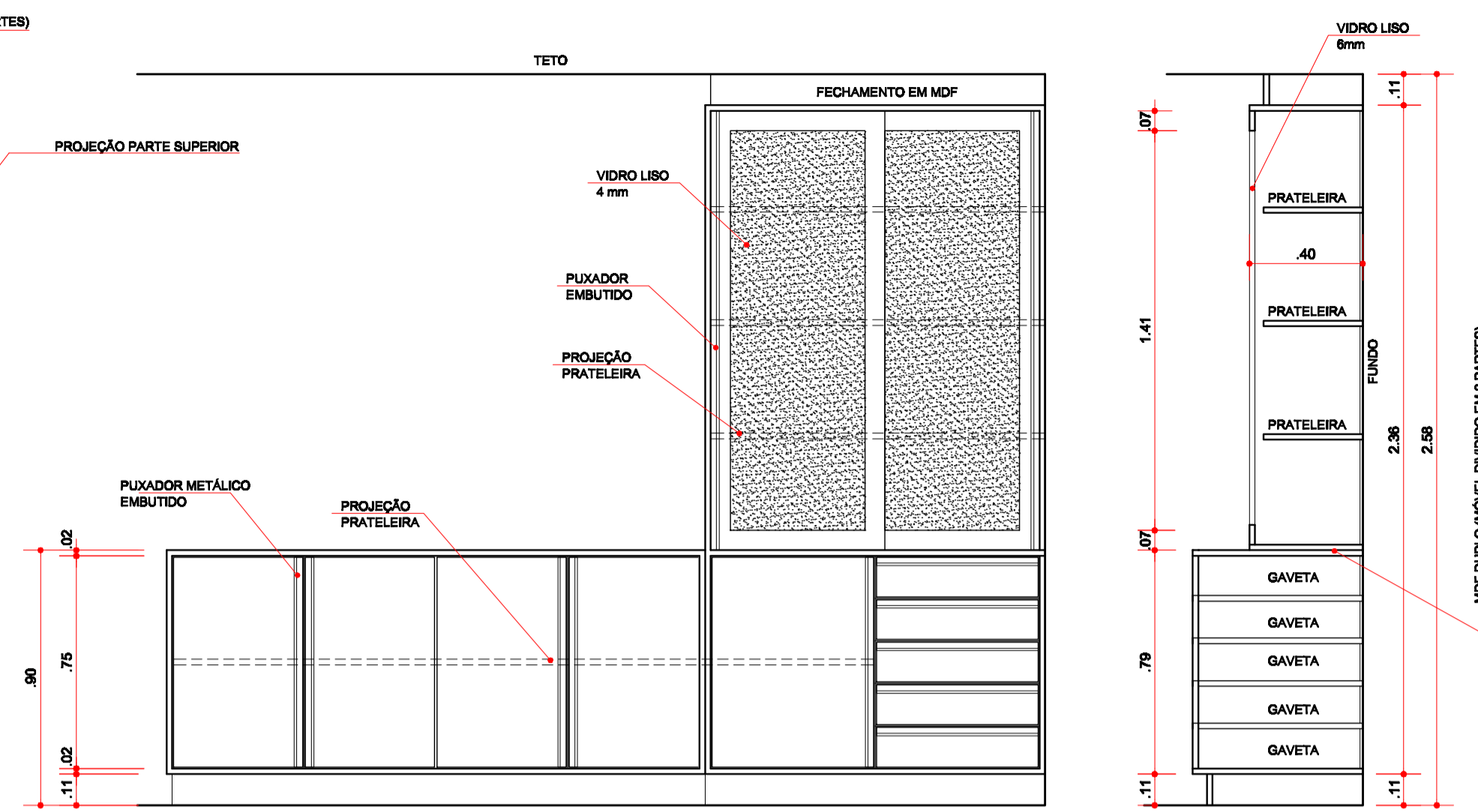
MÓVEL 13
BIBLIOTECA

PLANTA BAIXA
ESC. 1:20



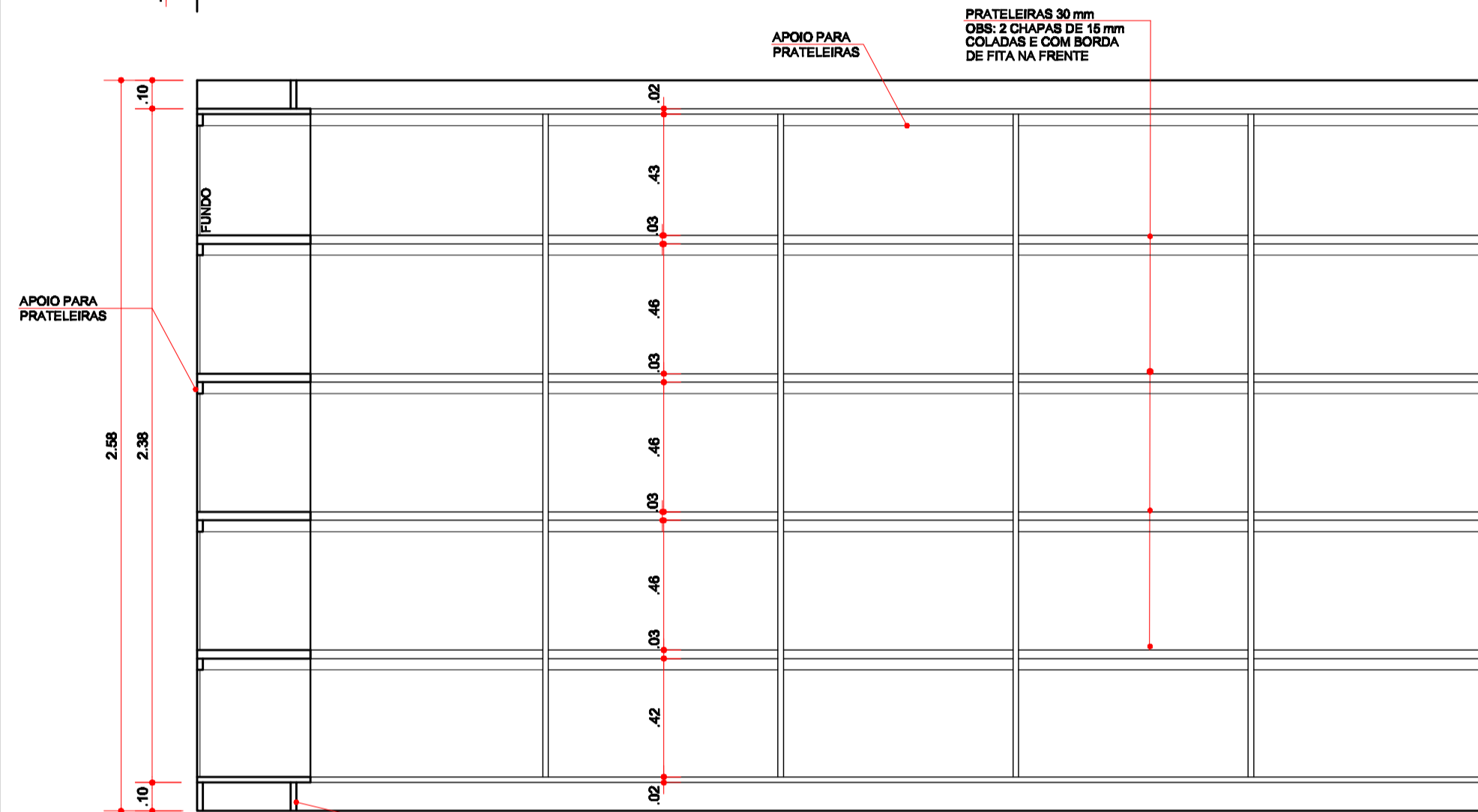
PLANTA BAIXA
ESC. 1:20

MÓVEL 14
INFORMÁTICA

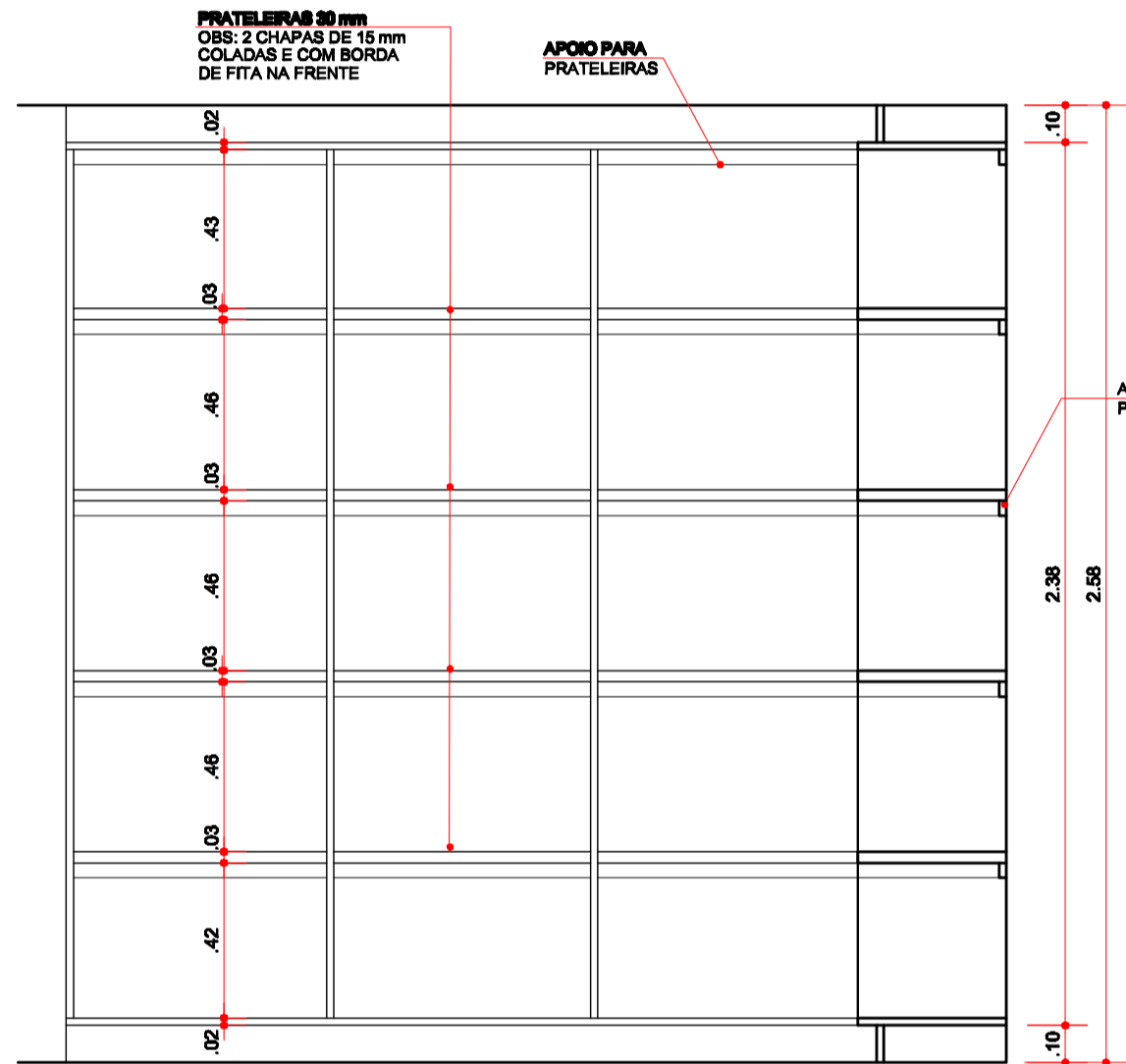


VISTA FRONTAL
ESC. 1:20

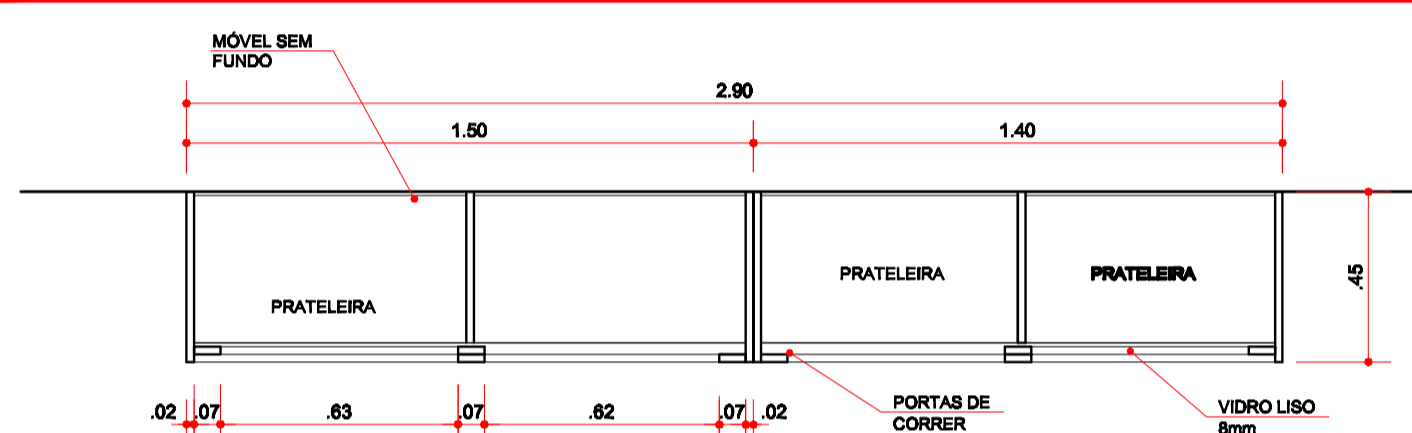
CORTE
ESC. 1:20



CORTE AA
ESC. 1:20

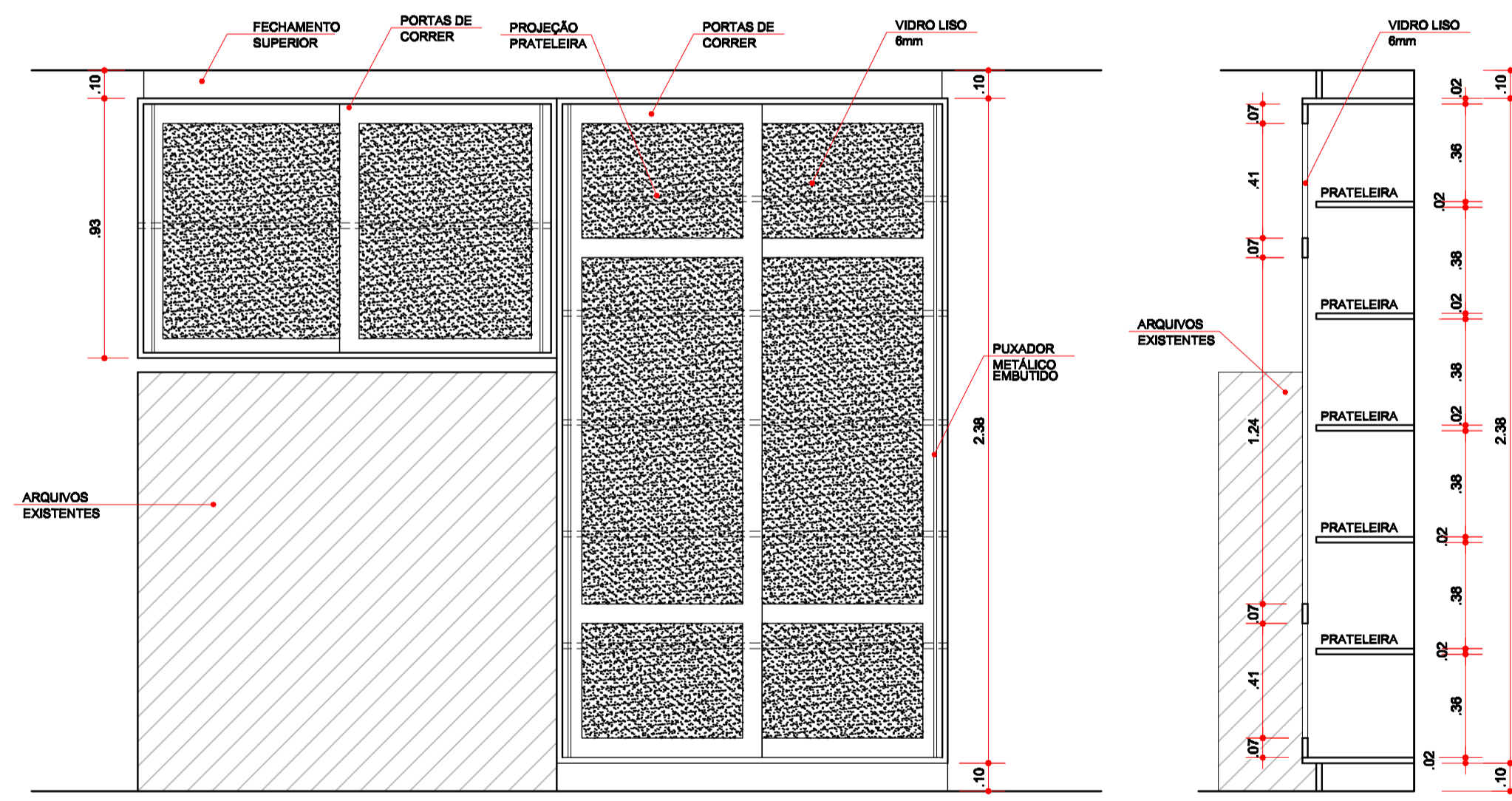


CORTE BB
ESC. 1:20



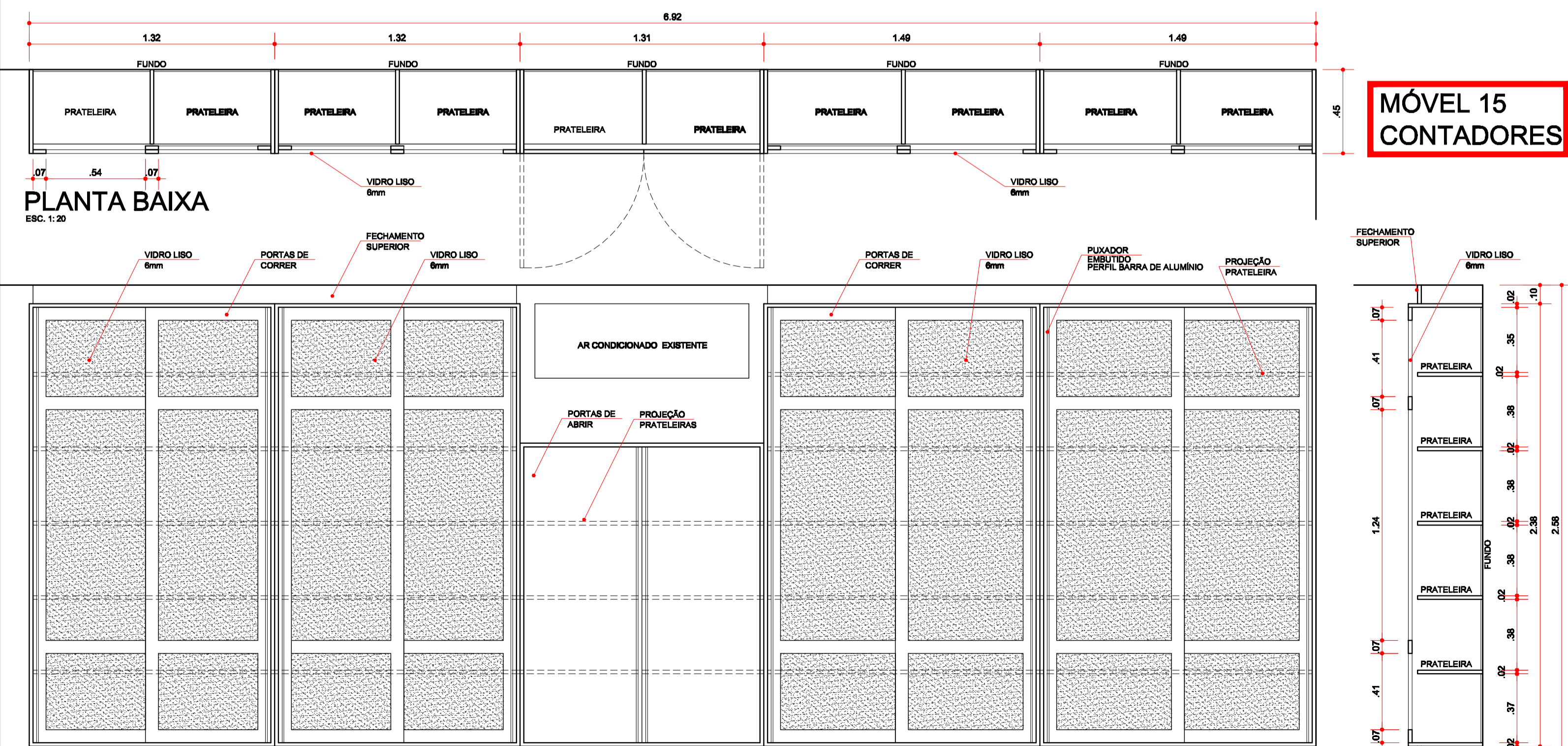
PLANTA BAIXA
ESC. 1:20

MÓVEL 16
CONTADORES



VISTA FRONTAL
ESC. 1:20

CORTE
ESC. 1:20



PLANTA BAIXA
ESC. 1:20

MÓVEL 15
CONTADORES

VISTA FRONTAL
ESC. 1:20

CORTE
ESC. 1:20

OBS: CONFERIR TODAS AS MEDIDAS NO LOCAL

João Viezzer
ARQUITETURA

rua xv de novembro, 1677 - toledo/paraná
(45) 3252-1908 / 9976-3687
joaviezzer@yahoo.com.br

CLIENTE	CÂMARA DE VEREADORES DE TOLEDO	DATA	FEV/11	NÃO FAZER MODIFICAÇÕES NO PROJETO. EM CASO DE DÚVIDA, CONSULTAR O ARQUITETO. NÃO PODERÁ SER REPRODUZIDAS CÓPIAS DO TODO OU DE PARTE DO PROJETO. CONFERIR MEDIDAS NO LOCAL. A COTA PREVALECE SOBRE O DESENHO. DIREITOS AUTORAIS RESERVADOS.
ENDEREÇO	TOLEDO / PR	ARQUIVO	326	
ASSUNTO	MÓVEIS BIBLIOTECA / INFORMÁTICA / CONTADORES	PRANCHA	03/04	