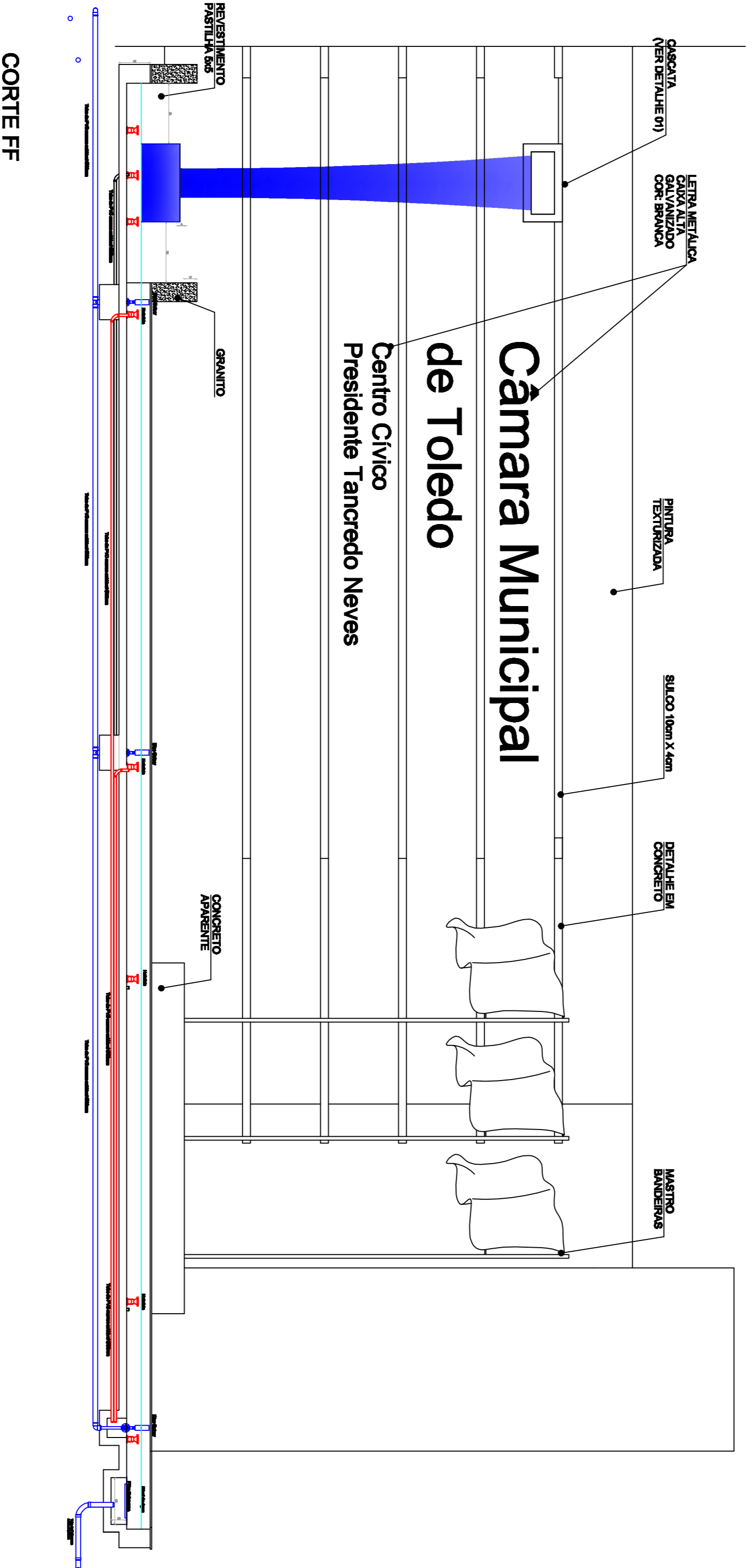
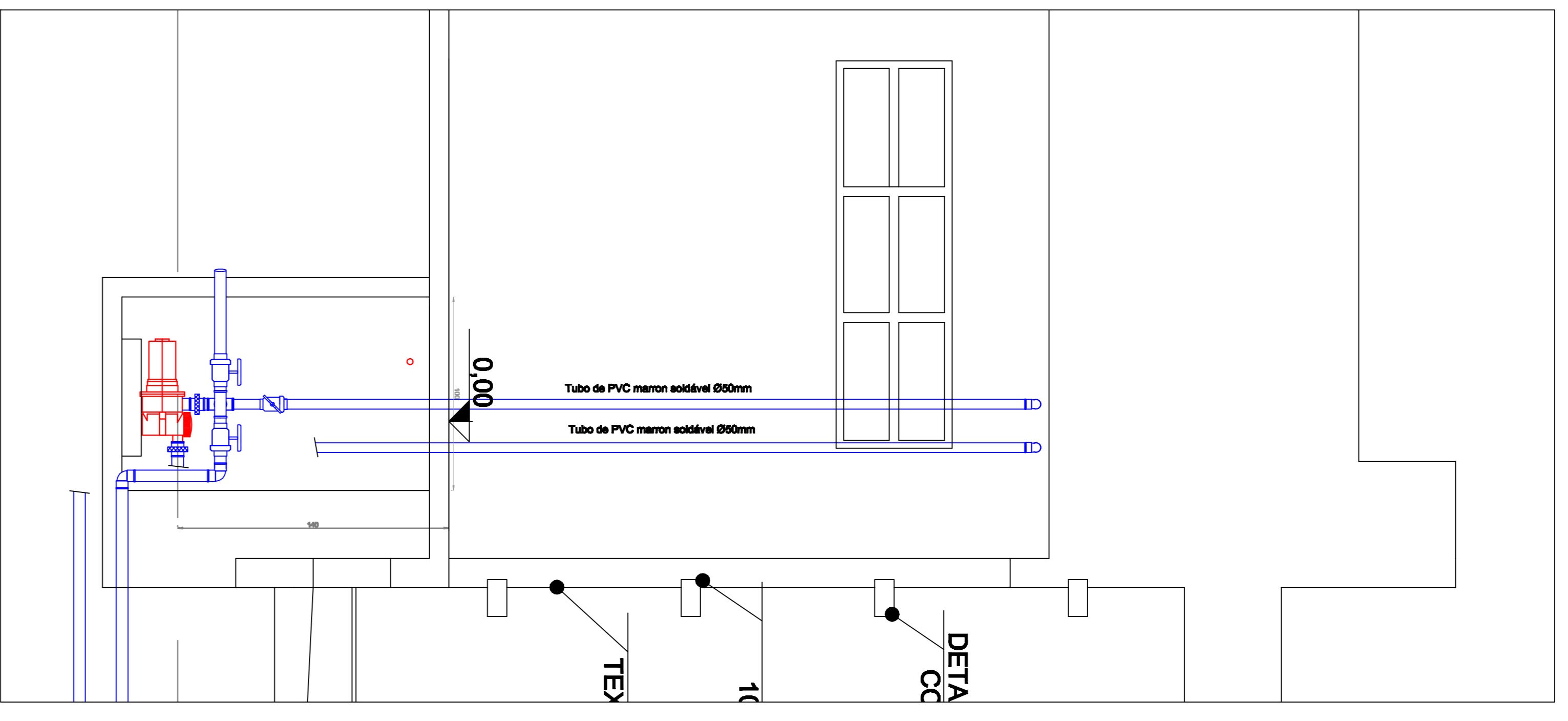


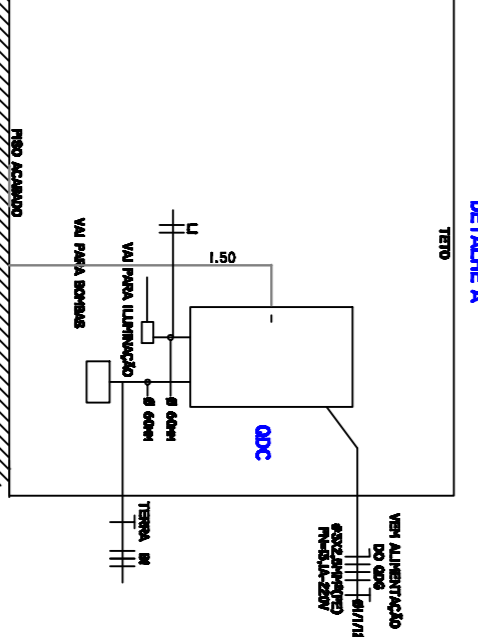
PLANTA BAIXA ESPELHO DA ÁGUA



CORTE FF



PROJETO DE ARQUITETURA E ENGENHARIA
 KISSULA ENGENHARIA LTDA
 RUA PARANÁ Nº 3053, SUDOESTE DE BOM FIM - FONE: (49) 3609-1891 - CASCAVEL - PR
 CREA: 041.541/877



Kissula
ENGENHARIA LTDA
 RUA PARANÁ Nº 3053, SUDOESTE DE BOM FIM - FONE: (49) 3609-1891 - CASCAVEL - PR
 CREA: 041.541/877

CASANOVA

PROJETO HIDRÁULICO

01 / 03

QUANTIDADE	DESCRIÇÃO	UNIDADE	VALOR
01	PLANTA BAIXA ESPELHO DA ÁGUA	PLANO	0,00
01	CORTE FF	PLANO	0,00
01	DETA OC	PLANO	0,00
01	TEJ	PLANO	0,00